



WPL202

Li-Ionen-Deichselgabelhubwagen 2.0T

- Ultra-schlankes Design für hohe Manövrierfähigkeit
- Lithium-Technologie mit integriertem Ladegerät
- Verbesserte Lenkrollen für mehr Stabilität
- Hohe Zuverlässigkeit durch ausgereifte Komponenten
- Verfügbar für den Einsatz in Kühlhäusern

LI-ION
TECHNOLOGY

EP EQUIPMENT CO.,LTD
www.ep-ep.com



FEATURE

■ Ultra-schlankes Design für hohe Manövrierfähigkeit

Der WPL202 zeichnet sich durch eine kurze Chassislänge von 470 mm und einen kleinen Wenderadius von 1320 mm aus, was ihn zu einem wendigen Helfer in engen Räumen und Lastkraftwagen macht. Dieser kompakte Stapler kann 2 Einheiten in einer Box unterbringen, im Vergleich zu 1 Einheit des EPT20-20WA, was bis zu 50% der Seefrachtkosten einsparen kann.



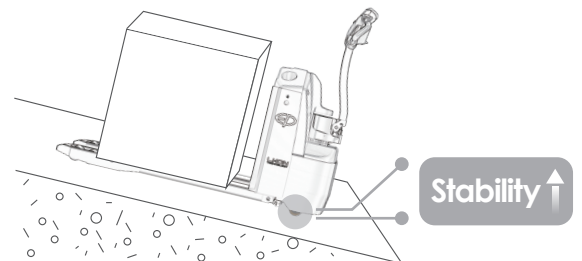
■ Lithium-Technologie mit integriertem Ladegerät

Der WPL202 ist serienmäßig mit einer 24V/100 Ah Lithium-Ionen-Batterie und einem integrierten 24V/30 A-Ladegerät ausgestattet, das dank des schnellen und flexiblen Ladevorgangs und der Wartungsfreiheit eine hohe Verfügbarkeit bei Mehrschichtarbeiten bietet.



■ Verbesserte Lenkräder für mehr Stabilität

Die optimierten Lenkräder verleihen dem WPL202 eine hervorragende Stabilität und Steigfähigkeit beim Materialtransport auf unebenen Flächen und Rampen.



■ Höhere Zuverlässigkeit durch ausgereifte Komponenten

Im WPL202 kommen marktübliche Komponenten zum Einsatz, die die Zuverlässigkeit und Langlebigkeit deutlich erhöhen.



■ Verfügbar für den Einsatz in Kühllhäusern

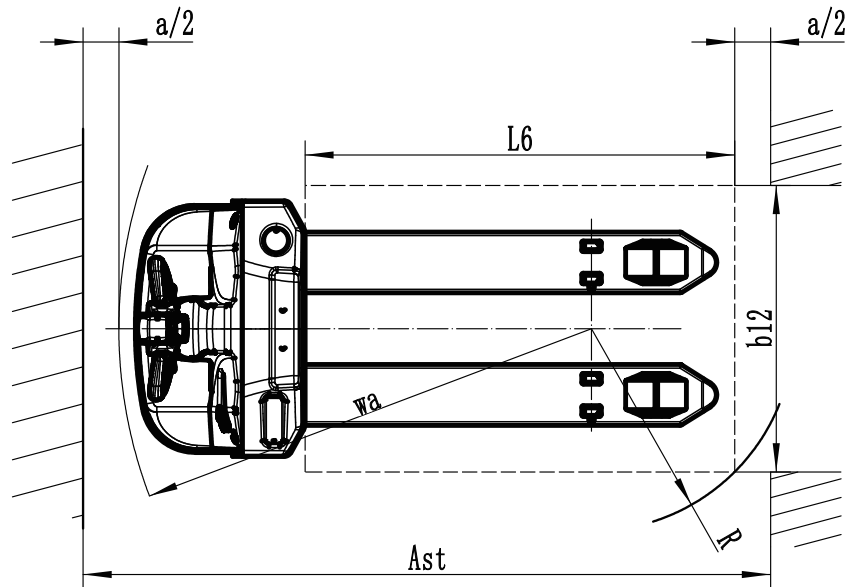
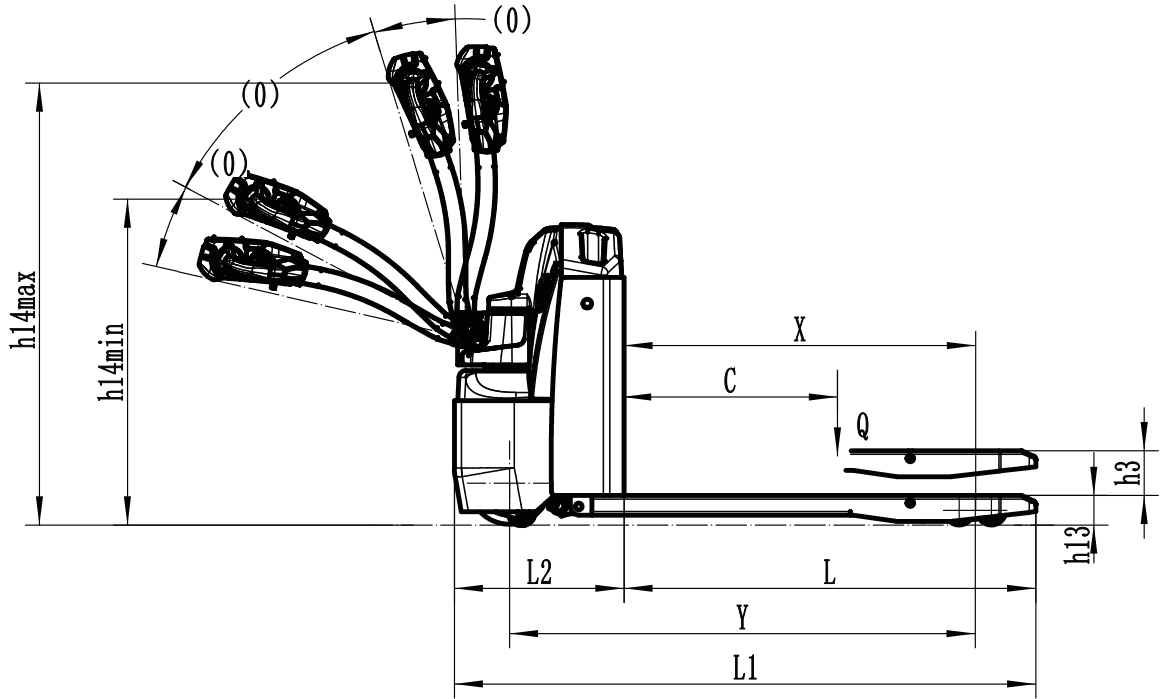
Optional kann der WPL202 auch für Umschlagarbeiten in Kühllhäusern eingesetzt werden, um den Bedürfnissen der Anwender gerecht zu werden.



Li-ion pedestrian pallet truck 2.0T

WPL202

Kennzeichen	1.1	Hersteller			EP
	1.2	Typbezeichnung des Herstellers			WPL202
	1.3	Antrieb			Electric
	1.4	Bedienung			Pedestrian
	1.5	Tragfähigkeit	Q	kg	2000
	1.6	Lastschwerpunktabstand	c	mm	600
	1.8	Lastabstand	x	mm	982
	1.9	Radstand	y	mm	1300
	Gewichte	2.1	Eigengewicht (inkl. Batterie)		kg
2.2		Achslast mit Last vorn/hinten		kg	805/1475
2.3		Achslast ohne Last vorn/hinten		kg	235/45
Räder/Fahrwerk	3.1	Bereifung			PU
	3.2.1	Reifengröße, vorn		mm	Φ230 x 75
	3.3.1	Reifengröße, hinten		mm	Φ80x85
	3.4	Zusatzräder		mm	Φ74x30
	3.5	Räder, Anzahl vorn/hinten (x=angetrieben)		mm	1/2/4
	3.6.1	Spurweite, vorn	b10	mm	483
	3.7.1	Spurweite, hinten	b11	mm	370
Grundabmessungen	4.4	Hub	h3	mm	125
	4.9	Höhe Ruderpinne in Fahrstellung min./max.	h14	mm	900/1230
	4.15	Höhe gesenkt	h13	mm	82.5
	4.19	Gesamtlänge	l1	mm	1620
	4.20	Höhe Hubgerüst eingefahren	l2	mm	470
	4.21	Gesamtbreite	b1/b2	mm	714
	4.22	Gabelzinkenmaße	s/e/l	mm	55/170/1150
	4.25	Gabelaußenabstand (Abmessung 1), MüG	b5	mm	540/685
	4.32	Bodenfreibert Mitte Radstand	m2	mm	27
	4.34.1	Arbeitsgangbreite (Palette 1000×1200 quer)	Ast	mm	2153
	4.34.2	Arbeitsgangbreite (Palette 800x1200 längs)	Ast	mm	2080
4.35	Wenderadius	Wa	mm	1320	
Leistungen	5.1	Fahrgeschwindigkeit mit/ohne Last		km/h	5.5/6
	5.2	Hubgeschwindigkeit mit/ohne Last		m/s	0.022m/s
	5.3	Senkgeschwindigkeit mit/ohne Last		m/s	0.039m/s
	5.8	Max. Steigfähigkeit mit/ohne Last		%	8/16
	5.10	Beschleunigungszeit mit/ohne Last			Electromagnetic
E-Motor	6.1	Fahrmotor, Leistung S2 60 min		kW	1.6
	6.2	Hubmotor, Leistung bei S3 15 %		kW	0.8
	6.4	Batteriespannung/Nennkapazität K5		V/Ah	24V/100Ah
	6.5	Batteriegewicht		kg	44
	Zusätzliche Daten	8.1	Art der Fahrsteuerung		
10.5		Lenkungstyp			Mechanical
10.7		Schalldruckpegel L pAZ (Fahrerplatz)		dB(A)	74
15.1		Ausgangsstrom des Ladegeräts		A	30



Option:

No.	Optionale Elemente	WPL202
1.1	Gabellänge	●540*1150○540*900、1000、1220、1300、1400、1500 ○685*900、1000、1150、1220、1300、1400、1500
1.3	Gabelhöhe gesenkt	●82.5
1.5	Höhe der Rückenlehne	○1220mm (48in) ○1520mm (60in)
1.6	Antriebsdeckel vom Boden abheben	●35mm○55mm
2.1	Typ Lastrad	●Double○Single
2.2	Material Lastrad	●PU
2.3	Material Lenkrad	●PU
2.7	Batteriekapazität	●100Ah
2.8	Ladegerät	●24V-30A integrated
2.9	Batterieanzeige	●With time
3.3	Lenkrollen	●Yes and not customized
3.16	Vertikalförderer in Betrieb	●Yes and not customized
3.26	Der britische Standard kann im aufgeladener	●Yes and not customized
4.2	Kühlagerung	●No○Yes and not customized

Note: ●Standard ○Optional - Inconformity